



Taliente

КАТАЛОГ  
ПРОДУКЦИИ





Бренд Taliente официально зарегистрирован в Российской Федерации. Благодаря производству наших товаров по проверенным годами технологиям он хорошо зарекомендовал себя на российском сантехническом рынке. Продукция Taliente характеризуется не только высоким качеством, но и нашим вниманием даже к мельчайшим деталям в процессе производства, что выгодно отличает ее от аналогичной продукции других производителей.

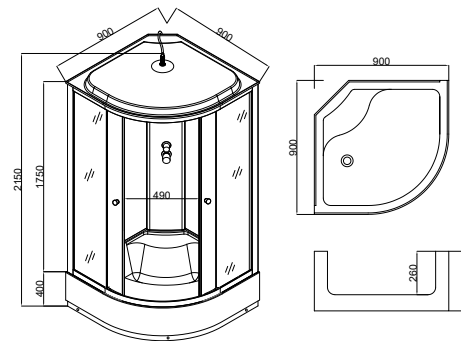
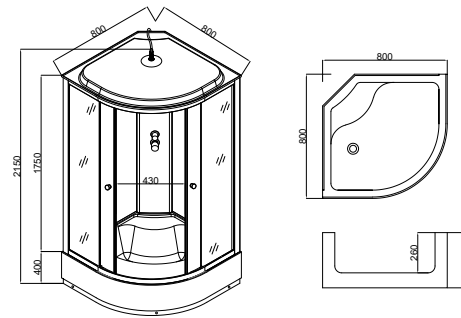
Наш труд воплощен не только в стиле, удобстве, практичности и надежности товаров, ведь главное для нас – это внимание и уважительный подход к нашим клиентам и партнерам. Мы делаем все возможное для того, чтобы использование нашей продукции и сотрудничество с брендом Taliente приносили только положительные эмоции!





Модель	Размер (Ш x Г x В)	Стекло шторки	Цвет стенок
<b>TA-8080M</b>	80 x 80 x 215 см	рифленое	белый
<b>TA-8080G</b>	80 x 80 x 215 см	тонированное	черный
<b>TA-9090M</b>	90 x 90 x 215 см	рифленое	белый
<b>TA-9090G</b>	90 x 90 x 215 см	тонированное	черный

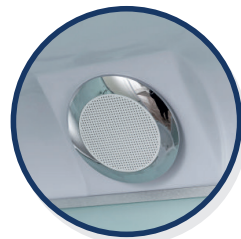
- высокий поддон 40 см, форма: четверть круга
- антискользящее покрытие и бортик в поддоне
- раздвижные двери
- закаленное стекло толщиной 4 мм
- алюминиевый профиль
- цвет профиля и колонны: матовый хром
- крыша с плафоном вытяжки
- верхний душ, ручная лейка со шлангом
- однозахватный смеситель
- стеклянная полка
- слив «клик-клак», сифон с гофрой для поддона



Основание центральной колонны одного цвета с ней



Удобные ручки, магнитные уплотнители



Плафон вытяжки с хромированным ободом



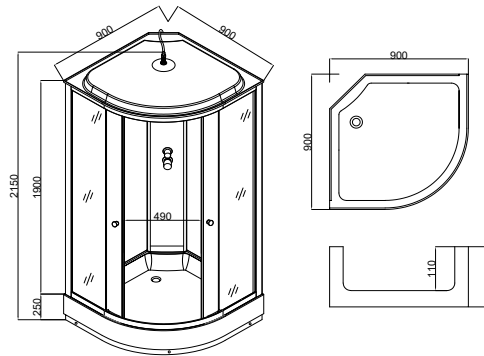
Верхние ролики двойные



Нижние ролики одинарные с кнопкой

Модель	Стекло шторки	Цвет стенок
<b>TA-9091M</b>	рифленое	белый
<b>TA-9091G</b>	тонированное	черный

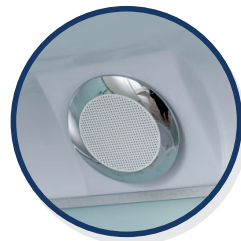
- размер (Ш x Г x В): 90 x 90 x 215 см
- средний поддон 25 см, форма: четверть круга
- антискользящее покрытие и бортик в поддоне
- раздвижные двери
- закаленное стекло толщиной 4 мм
- алюминиевый профиль
- цвет профиля и колонны: матовый хром
- крыша с плафоном вытяжки
- верхний душ, ручная лейка со шлангом
- однозахватный смеситель
- стеклянная полка
- слив «клик-клак», сифон с гофрой для поддона



Основание центральной колонны одного цвета с ней



Удобные ручки, магнитные уплотнители



Плафон вытяжки с хромированным ободом



Верхние ролики двойные

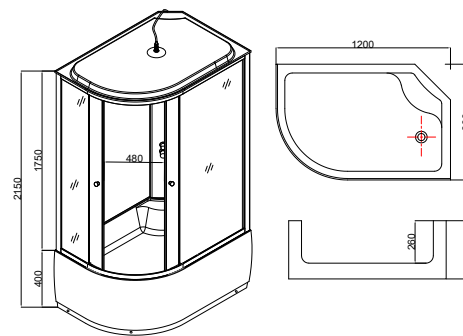
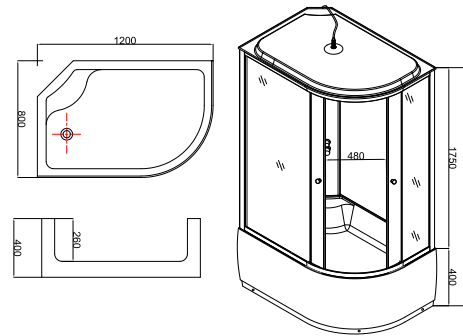


Нижние ролики одинарные с кнопкой



Модель	Стекло шторки	Цвет стенок	Разворот
<b>TA-12080M(L)</b>	рифленое	белый	левый
<b>TA-12080M(R)</b>	рифленое	белый	правый
<b>TA-12080G(L)</b>	тонированное	черный	левый
<b>TA-12080G(R)</b>	тонированное	черный	правый

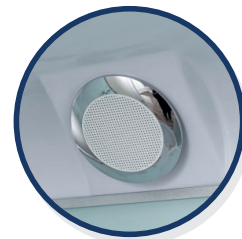
- размер (Ш x Г x В): 120 x 80 x 215 см
- высокий поддон 40 см асимметричной формы
- антискользящее покрытие и бортик в поддоне
- раздвижные двери
- закаленное стекло толщиной 4 мм
- алюминиевый профиль
- цвет профиля и колонны: матовый хром
- крыша с плафоном вытяжки
- верхний душ, ручная лейка со шлангом
- однозахватный смеситель
- стеклянная полка
- слив «клик-клак», сифон с гофрой для поддона



Основание центральной колонны одного цвета с ней



Удобные ручки, магнитные уплотнители



Плафон вытяжки с хромированным ободом



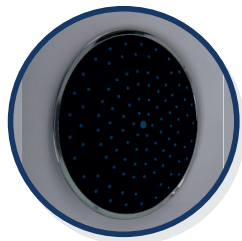
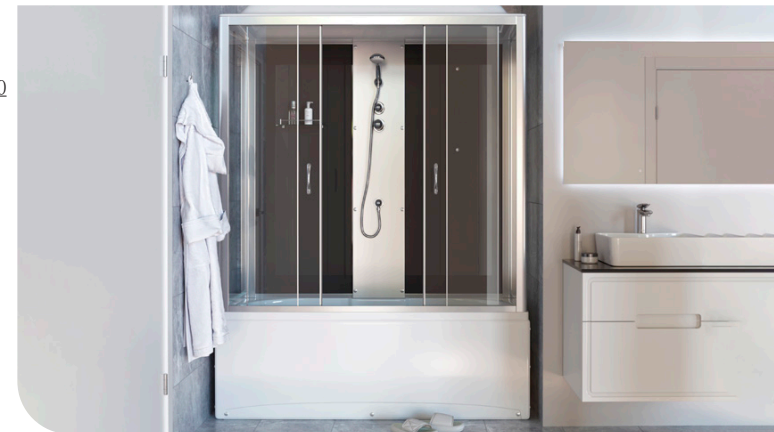
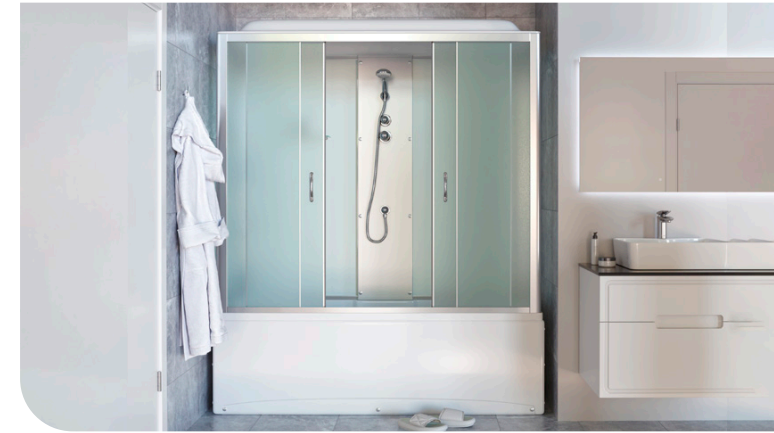
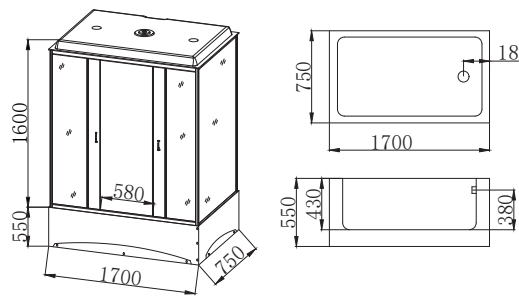
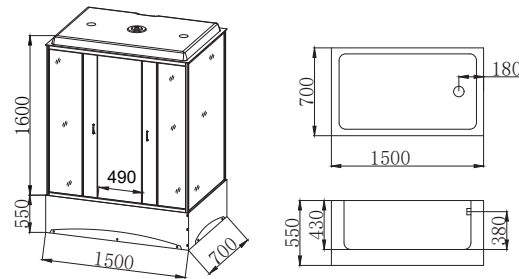
Верхние ролики двойные



Нижние ролики одинарные с кнопкой

Модель	Размер (Ш x Г x В)	Стекло шторки	Цвет стенок
<b>TA-15070M</b>	150 x 70 x 215 см	рифленое	белый
<b>TA-15070G</b>	150 x 70 x 215 см	тонированное	черный
<b>TA-17075M</b>	170 x 75 x 215 см	рифленое	белый
<b>TA-17075G</b>	170 x 75 x 215 см	тонированное	черный

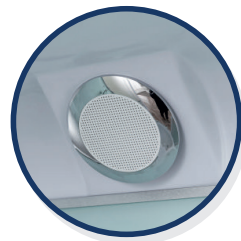
- размер (Ш x Г x В): 150 x 70 x 215 см
- высокий поддон 55 см (глубина 43 см) прямоугольной формы
- антискользящее покрытие и бортик в поддоне
- раздвижные двери
- закаленное стекло толщиной 4 мм
- алюминиевый профиль
- цвет профиля и колонны: матовый хром
- крыша с плафоном вытяжки
- ручная лейка со шлангом
- однозахватный смеситель
- стеклянная полка, зеркало
- слив-перелив, сифон с гофрой для поддона
- система передней сборки для монтажа в ограниченном пространстве



Большой  
верхний душ



Удобные ручки,  
магнитные  
уплотнители



Плафон вытяжки  
с хромированным  
ободом



Верхние ролики  
двойные

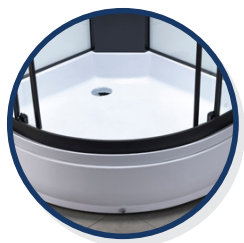
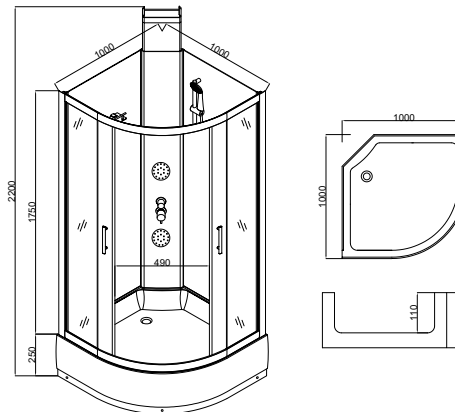
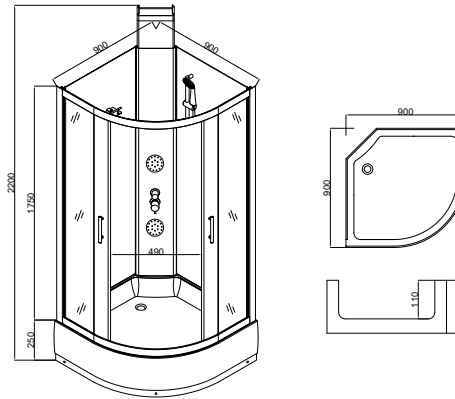


Нижние ролики  
одинарные с  
кнопкой



Модель	Размер (Ш x Г x В)	Цвет профиля и колонны
<b>TA-99CW</b>	90 x 90 x 220 см	белый
<b>TA-99CB</b>	90 x 90 x 220 см	черный
<b>TA-100CW</b>	100 x 100 x 220 см	белый
<b>TA-100CB</b>	100 x 100 x 220 см	черный

- средний поддон 25 см, форма: четверть круга
- антискользящее покрытие и бортик в поддоне
- раздвижные двери с ручками большого размера
- прозрачное закаленное стекло толщиной 5 мм, задние стекла Optiwhite
- белые задние стенки
- профиль и колонна из алюминия
- 2 гидромассажные форсунки с регулировкой направления
- однозахватный смеситель
- душевая штанга с ручным душем и силиконовым шлангом
- стеклянная полка
- слив с декоративной крышкой, сифон с гофрой для поддона



Усиленное дно поддона, съемная панель



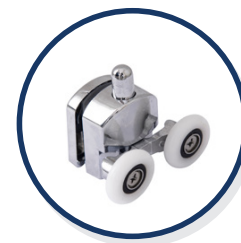
Тропический дождь



Ручной душ с тремя режимами



Верхние ролики двойные

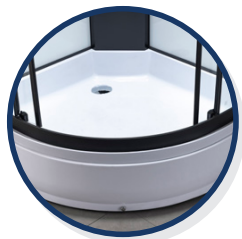
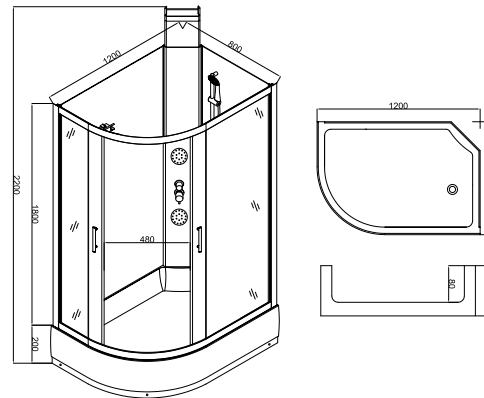
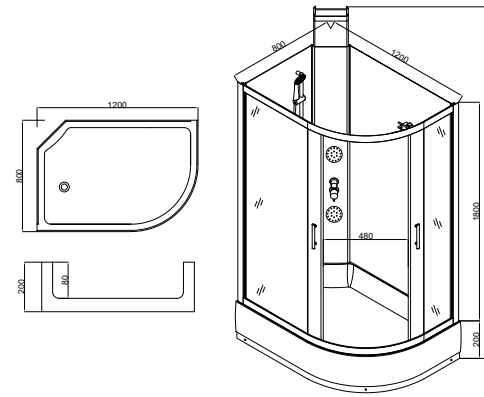


Нижние ролики двойные с кнопкой

## Душевые кабины с гидромассажем

Модель	Цвет профиля и колонны	Раворот
<b>TA-128CW(L)</b>	белый	левый
<b>TA-128CW(R)</b>	белый	правый
<b>TA-128CB(L)</b>	черный	левый
<b>TA-128CB(R)</b>	черный	правый

- размер (Ш x Г x В): 120 x 80 x 220 см
- средний поддон 25 см асимметричной формы
- антискользящее покрытие и бортик в поддоне
- раздвижные двери с ручками большого размера
- прозрачное закаленное стекло толщиной 5 мм, задние стекла Optiwhite
- белые задние стенки
- профиль и колонна из алюминия
- 2 гидромассажные форсунки с регулировкой направления
- однозахватный смеситель
- душевая штанга с ручным душем и силиконовым шлангом
- стеклянная полка
- слив с декоративной крышкой, сифон с гофрой для поддона



Усиленное дно поддона, съемная панель



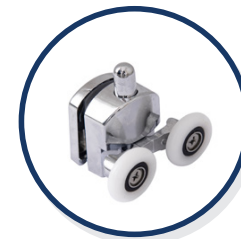
Тропический дождь



Ручной душ с тремя режимами



Верхние ролики двойные



Нижние ролики двойные с кнопкой



Модель	Стекло	Цвет профиля
<b>TA-09091-1CB</b>	прозрачное	черный
<b>TA-09091-1MP</b>	рифленое	хром
<b>TA-09091-1CP</b>	прозрачное	хром

- размер (Ш x Г x В): 90 x 90 x 195 см, увеличенная высота
- форма: четверть круга
- раздвижные двери
- алюминиевый профиль
- закаленное стекло толщиной 6 мм
- уплотнители дверей и фурнитура в цвет профиля
- поддон не входит в комплект



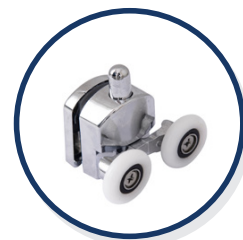
Пристенные регулировочные профили для нивелирования неровностей стен



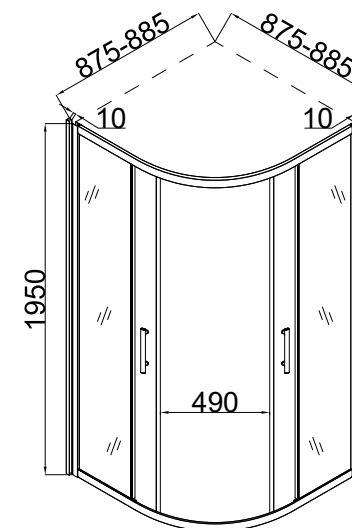
Усиленные ручки, магнитные уплотнители



Верхние ролики двойные



Нижние ролики двойные с кнопкой



Модель	Размер (Ш x Г x В)	Стекло	Цвет профиля
<b>TA-08082-1CB</b>	80 x 80 x 195 см	прозрачное	черный
<b>TA-08082-1CP</b>	80 x 80 x 195 см	прозрачное	хром
<b>TA-09092-1CB</b>	90 x 90 x 195 см	прозрачное	черный
<b>TA-09092-1CP</b>	90 x 90 x 195 см	прозрачное	хром
<b>TA-09092-1MP</b>	90 x 90 x 195 см	рифленое	хром
<b>TA-10102-1CB</b>	100 x 100 x 195 см	прозрачное	черный
<b>TA-10102-1CP</b>	100 x 100 x 195 см	прозрачное	хром

- увеличенная высота
- квадратная форма
- раздвижные двери
- алюминиевый профиль
- закаленное стекло толщиной 6 мм
- уплотнители дверей и фурнитура в цвет профиля
- поддон не входит в комплект



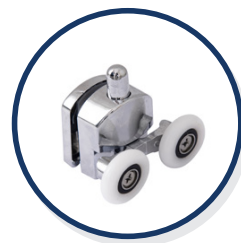
Пристенные регулировочные профили для нивелирования неровностей стен



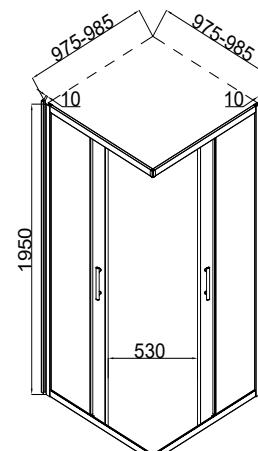
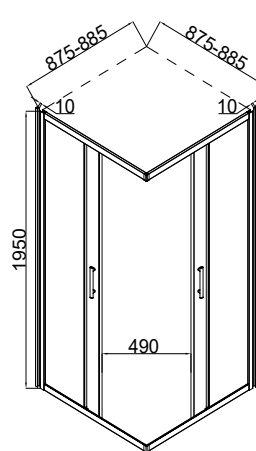
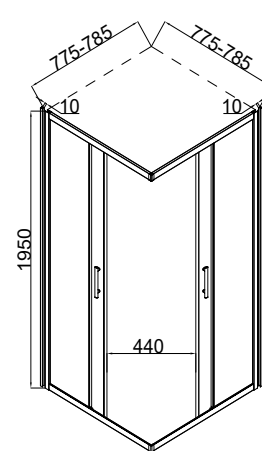
Усиленные ручки, магнитные уплотнители



Верхние ролики двойные



Нижние ролики двойные с кнопкой





Модель	Размер (Ш x Г x В)	Стекло	Цвет профиля
<b>TA-08083-1CB</b>	80 x 80 x 195 см	прозрачное	черный
<b>TA-08083-1CP</b>	80 x 80 x 195 см	прозрачное	хром
<b>TA-09093-1CB</b>	90 x 90 x 195 см	прозрачное	черный
<b>TA-09093-1CP</b>	90 x 90 x 195 см	прозрачное	хром
<b>TA-09093-1MP</b>	90 x 90 x 195 см	рифленое	хром
<b>TA-10103-1CB</b>	100 x 100 x 195 см	прозрачное	черный
<b>TA-10103-1CP</b>	100 x 100 x 195 см	прозрачное	хром

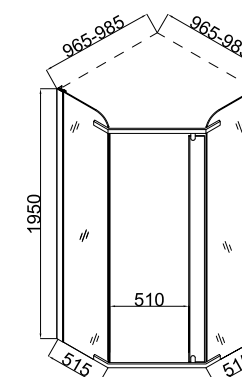
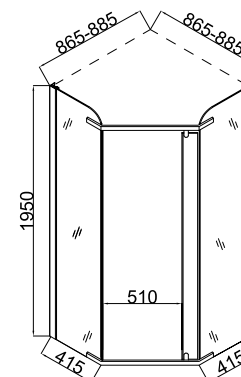
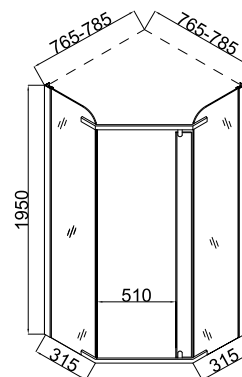
- увеличенная высота
- пятиугольная форма
- распашная дверь
- алюминиевый профиль
- закаленное стекло толщиной 6 мм
- уплотнители дверей и фурнитура в цвет профиля
- поддон не входит в комплект



Усиленные ручки,  
магнитные  
уплотнители



Металлические  
петли крепления  
двери



Модель	Размер (Ш x Г x В)	Цвет профиля
<b>TA-08120-1CB</b>	120 x 80 x 195 см	черный
<b>TA-08120-1CP</b>	120 x 80 x 195 см	хром
<b>TA-09120-1CB</b>	120 x 90 x 195 см	черный
<b>TA-09120-1CP</b>	120 x 90 x 195 см	хром

- увеличенная высота
- прямоугольная форма
- раздвижные двери
- алюминиевый профиль
- прозрачное закаленное стекло толщиной 6 мм
- уплотнители дверей и фурнитура в цвет профиля
- поддон не входит в комплект



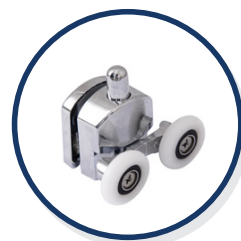
Пристенные регулировочные профили для нивелирования неровностей стен



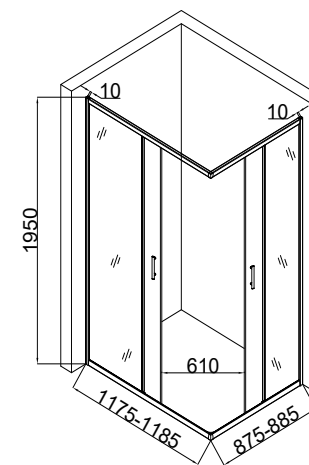
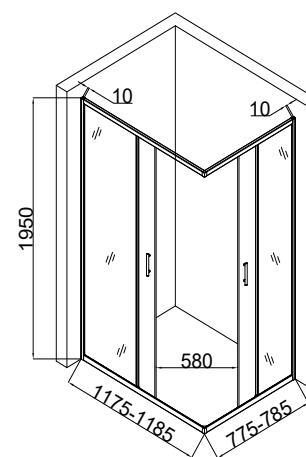
Усиленные ручки, магнитные уплотнители



Верхние ролики двойные



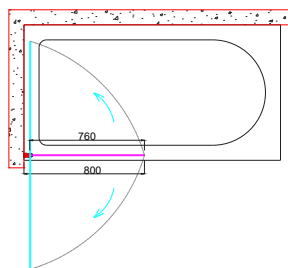
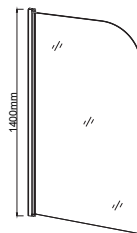
Нижние ролики двойные с кнопкой





Модель	Установка	Стекло	Цвет профиля
<b>TA-0814CB</b>	слева, справа	прозрачное	черный
<b>TA-0814CP</b>	слева, справа	прозрачное	хром
<b>TA-0814MP(L)</b>	слева	рифленое	хром

- размер (Ш x В): 80 x 140 см
- алюминиевый профиль
- закаленное стекло толщиной 6 мм



Модель

**TA-7515CP**

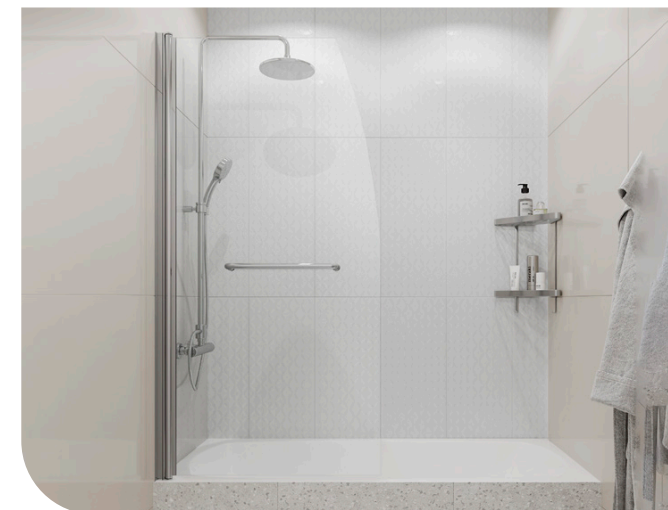
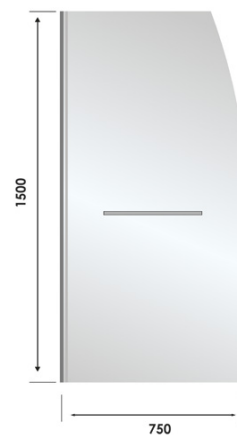
- размер (Ш x В): 75 x 150 см
- алюминиевый профиль, цвет: хром
- прозрачное закаленное стекло толщиной 6 мм
- металлическая ручка-полотенцедержатель



Пристенные регулировочные профили для нивелирования неровностей стен

Поворотный механизм с функцией фиксации и подъема

Открывание на 90 градусов в обе стороны



Модель	Установка	Стекло	Цвет профиля
<b>TA-1214CB</b>	слева, справа	прозрачное	черный
<b>TA-1214CP</b>	слева, справа	прозрачное	хром
<b>TA-1214MP(L)</b>	слева	рифленое	хром

- размер (Ш x В): 120 x 140 см
- неподвижная и поворотная секции
- алюминиевый профиль
- закаленное стекло толщиной 6 мм
- металлическая ручка-полотенцедержатель



Пристенные регулировочные профили для нивелирования неровностей стен



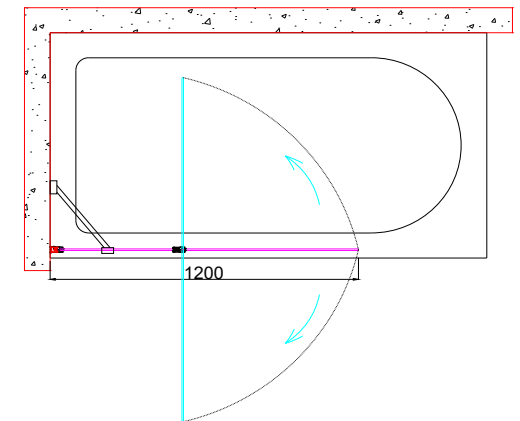
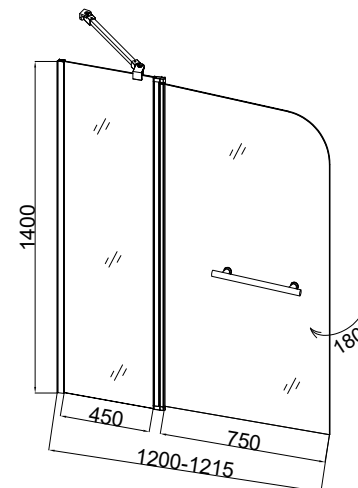
Металлический рычаг крепления к стене



Поворотный механизм с функцией фиксации и подъема

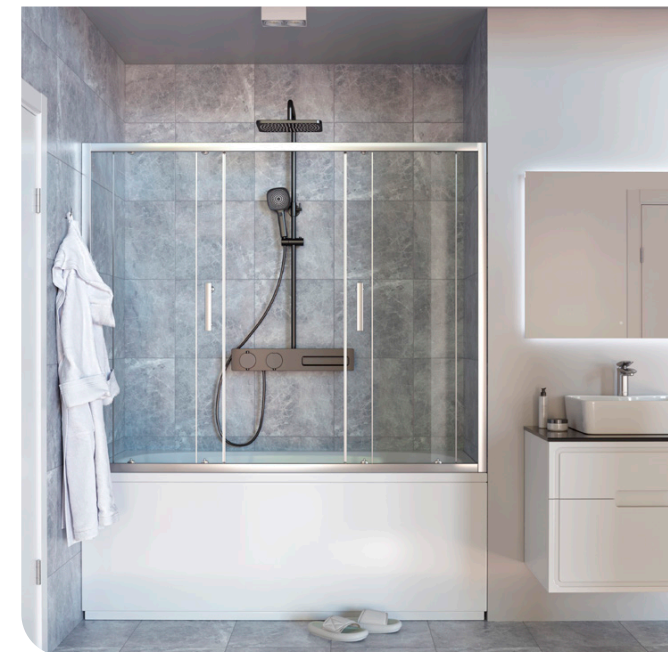
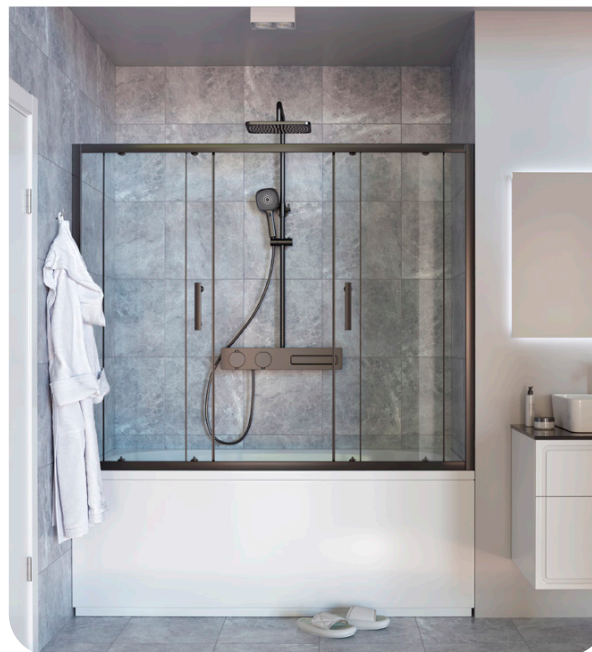


Открытие подвижной секции на 180 градусов в обе стороны



Модель	Размер (Ш x В)	Цвет профиля
<b>TA-1514CB</b>	150 x 140 см	черный
<b>TA-1514CP</b>	150 x 140 см	хром
<b>TA-1714CB</b>	170 x 140 см	черный
<b>TA-1714CP</b>	170 x 140 см	хром

- раздвижные двери
- алюминиевый профиль
- прозрачное закаленное стекло толщиной 6 мм
- уплотнители дверей и фурнитура в цвет профиля



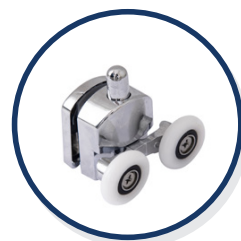
Пристенные регулировочные профили для нивелирования неровностей стен



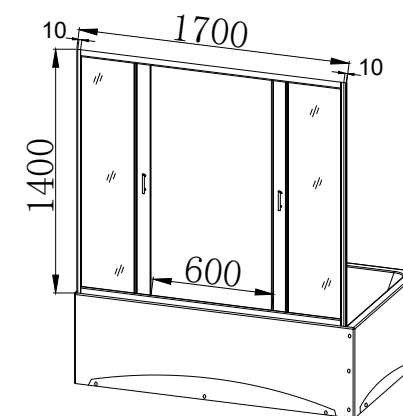
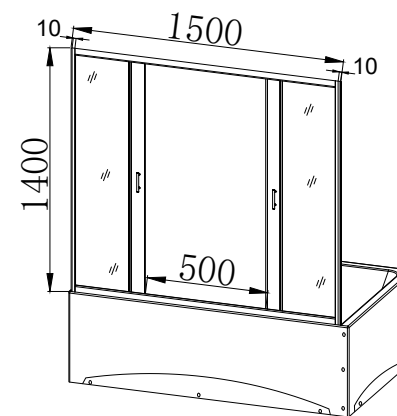
Усиленные ручки увеличенного размера, магнитные уплотнители



Верхние ролики двойные



Нижние ролики двойные с кнопкой





Модель	Размер (Ш x В)	Ширина входа	Цвет профиля
<b>TA-100-ICB</b>	100 x 195 см	40 см	черный
<b>TA-100-ICP</b>	100 x 195 см	40 см	хром
<b>TA-110-ICB</b>	110 x 195 см	45 см	черный
<b>TA-110-ICP</b>	110 x 195 см	45 см	хром
<b>TA-120-ICB</b>	120 x 195 см	50 см	черный
<b>TA-120-ICP</b>	120 x 195 см	50 см	хром
<b>TA-130-ICB</b>	130 x 195 см	60 см	черный
<b>TA-130-ICP</b>	130 x 195 см	60 см	хром
<b>TA-140-ICB</b>	140 x 195 см	70 см	черный
<b>TA-140-ICP</b>	140 x 195 см	70 см	хром
<b>TA-150-ICB</b>	150 x 195 см	75 см	черный
<b>TA-150-ICP</b>	150 x 195 см	75 см	хром



- раздвижная дверь
- алюминиевый профиль
- прозрачное закаленное стекло толщиной 6 мм
- уплотнители дверей и фурнитура в цвет профиля
- душевая дверь может быть дополнена одной или двумя боковыми стенками (см. с. 17) – сборка представляет собой душевой уголок или пристенное душевое ограждение соответственно



Пристенные регулировочные профили для нивелирования неровностей стен



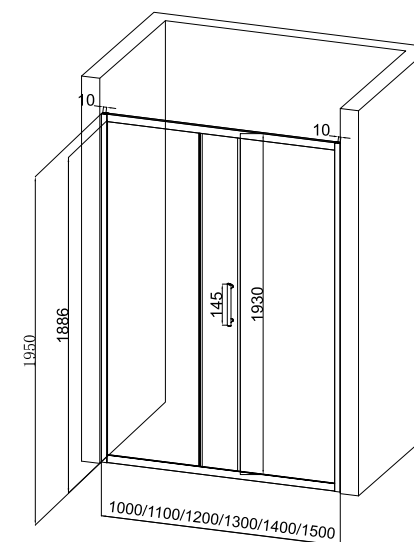
Усиленная ручка, магнитные уплотнители



Верхние ролики двойные



Нижние ролики двойные с кнопкой

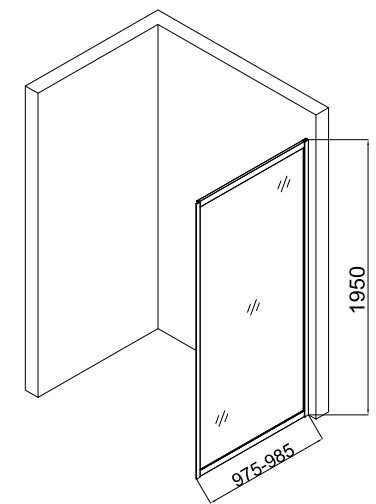
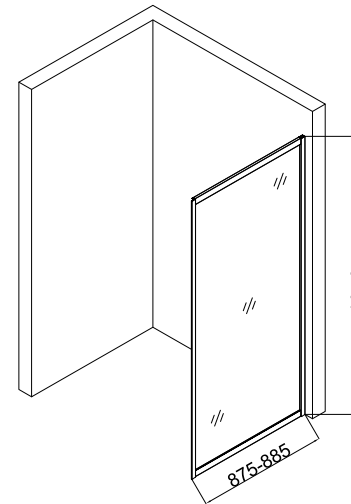
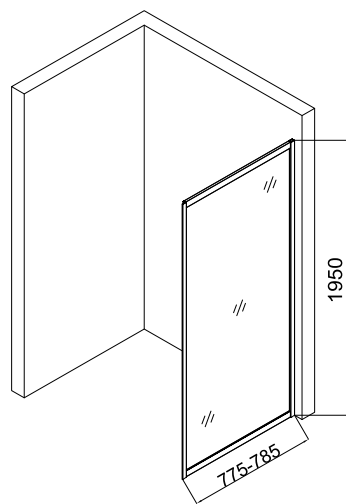


Модель	Размер (Ш x В)	Цвет профиля
<b>TA-08-ICB</b>	80 x 195 см	черный
<b>TA-08-ICP</b>	80 x 195 см	хром
<b>TA-09-ICB</b>	90 x 195 см	черный
<b>TA-09-ICP</b>	90 x 195 см	хром
<b>TA-10-ICB</b>	100 x 195 см	черный
<b>TA-10-ICP</b>	100 x 195 см	хром

- душевая боковая стенка не может быть установлена отдельно, возможна установка одной или двух боковых стенок только вместе с душевой дверью (см. с. 16) – сборка представляет собой душевой уголок или пристенное душевое ограждение соответственно
- алюминиевый профиль
- прозрачное закаленное стекло толщиной 6 мм

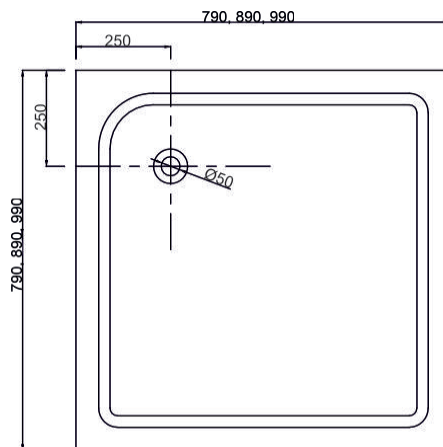
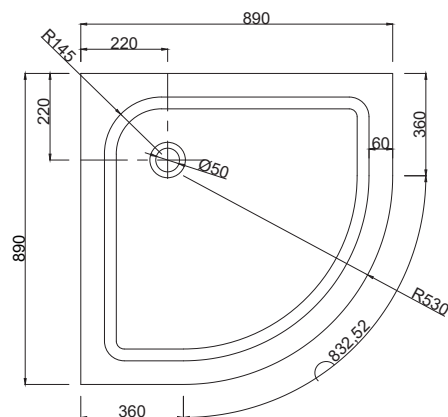


Пристенные регулировочные профили для нивелирования неровностей стен



Модель	Размер (Ш x Г x В)	Форма
<b>РТА-09091</b>	90 x 90 x 13 см	четверть круга
<b>РТА-08082</b>	80 x 80 x 13 см	квадратный
<b>РТА-09092</b>	90 x 90 x 13 см	квадратный
<b>РТА-10102</b>	100 x 100 x 13 см	квадратный

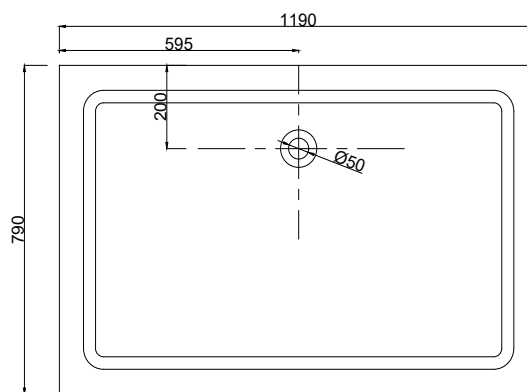
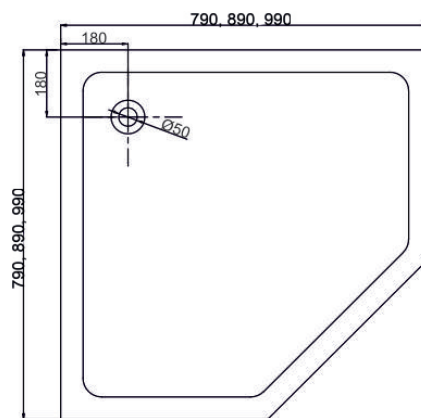
- материал: АБС-пластик
- укрепленные борта, четкая геометрия изделия
- усиленное плитой МДФ дно
- металлический сварной каркас из стали
- слив «клик-кляк» и сифон





Модель	Размер (Ш x Г x В)	Форма
<b>РТА-08083</b>	80 x 80 x 13 см	пятиугольный
<b>РТА-09093</b>	90 x 90 x 13 см	пятиугольный
<b>РТА-10103</b>	100 x 100 x 13 см	пятиугольный
<b>РТА-0812</b>	102 x 80 x 13 см	прямоугольный

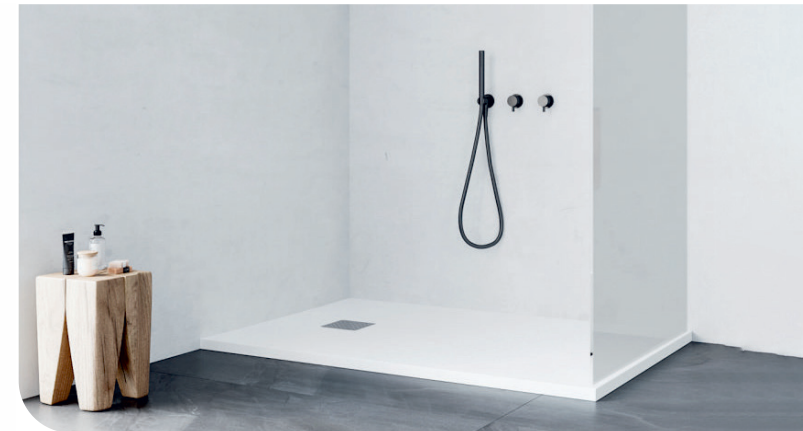
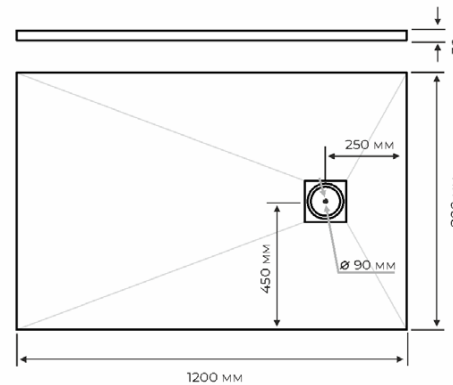
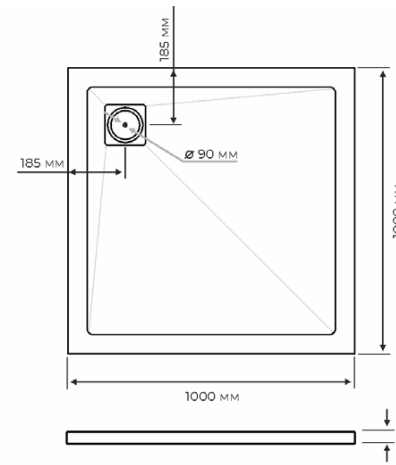
- материал: АБС-пластик
- укрепленные борта, четкая геометрия изделия
- усиленное плитой МДФ дно
- металлический сварной каркас из стали
- слив «клик-клак» и сифон



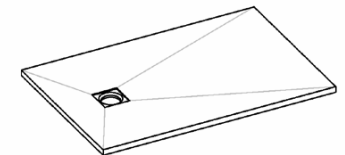
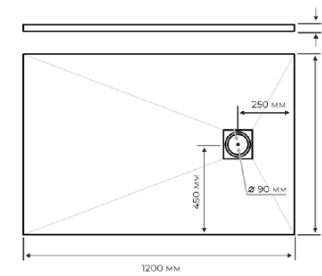
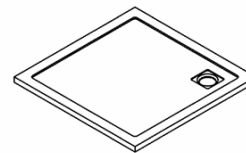
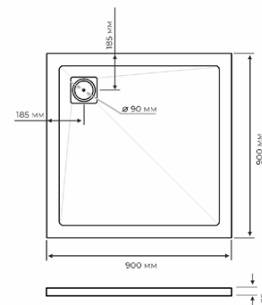
## Душевые поддоны из литьевого мрамора

Модель	Размер (Ш x Г x В)	Форма
<b>PTA-ST-90Wstone</b>	90 x 90 x 3,5 см	квадратный с бортом
<b>PTA-ST-100Wstone</b>	100 x 100 x 3,5 см	квадратный с бортом
<b>PTA-ST-120Wstone</b>	120 x 80 x 3 см	прямоугольный без борта

- экологически чистый материал: литевой мрамор
- устойчивость к агрессивным химическим веществам
- высокая прочность, устойчивость к истиранию
- высокое звукопоглощение
- антискользящая поверхность
- подходит для людей с ограниченными возможностями
- цвет: белый матовый
- диаметр слива: 90 мм
- решетка из нержавеющей стали
- сифон не входит в комплект



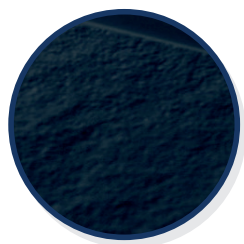
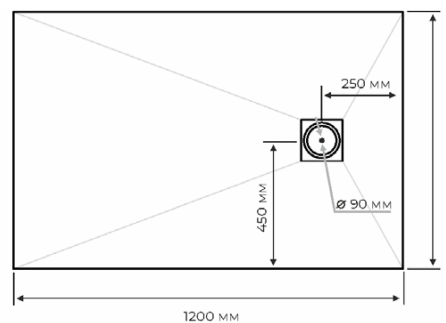
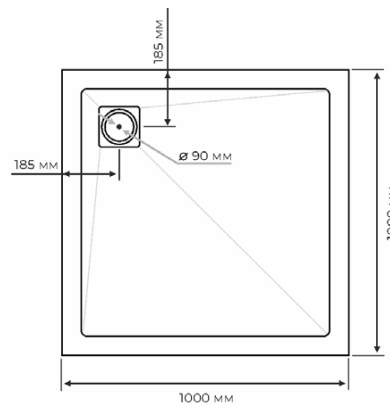
Текстура Stone



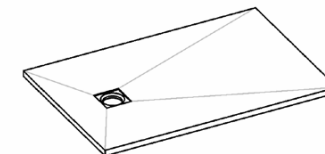
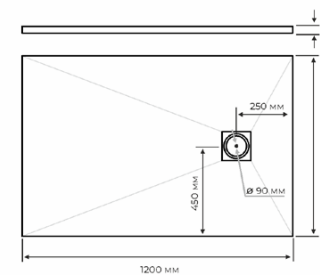
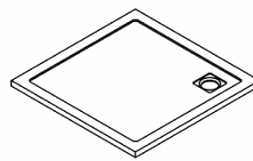
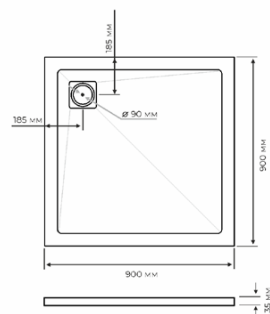
## Душевые поддоны из литьевого мрамора

Модель	Размер (Ш x Г x В)	Форма
<b>PTA-ST-90Bstone</b>	90 x 90 x 3,5 см	квадратный с бортом
<b>PTA-ST-100Bstone</b>	100 x 100 x 3,5 см	квадратный с бортом
<b>PTA-ST-120Bstone</b>	120 x 80 x 3 см	прямоугольный без борта

- экологически чистый материал: литевой мрамор
- устойчивость к агрессивным химическим веществам
- высокая прочность, устойчивость к истиранию
- высокое звукопоглощение
- антискользящая поверхность
- подходит для людей с ограниченными возможностями
- цвет: черный матовый
- диаметр слива: 90 мм
- решетка из нержавеющей стали
- сифон не входит в комплект



Текстура Stone





Модель	Размер (Ш x В)	Наличие излива
<b>TA-G-S01C</b>	140 x 20 см	нет
<b>TA-G-S01C+s</b>	140 x 20 см	есть
<b>TA-G-S02C</b>	165 x 20 см	нет
<b>TA-G-S02C+s</b>	165 x 20 см	есть

- корпус из нержавеющей стали
- цвет аксессуаров: хром
- цвет колонны: стальной
- верхний душ
- 2 гидромассажные форсунки (32 сопла в каждой форсунке)
- однозахватный смеситель



Ручной душ с двумя режимами



Силиконовые шланги под цвет фурнитуры



Модель

**TA-G-S03C**

- душевая панель подключается шлангом к смесителю и не имеет собственного смесителя
- размер (Ш x В): 12 x 100 см
- корпус из нержавеющей стали
- цвет аксессуаров: хром
- цвет колонны: стальной
- верхний душ
- 2 гидромассажные форсунки (22 сопла в каждой форсунке)



Ручной душ с двумя режимами



Силиконовые шланги под цвет фурнитуры

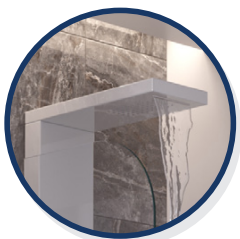




Модель

**TA-G-S04C+s**

- размер (Ш x В): 20 x 150 см
- корпус из нержавеющей стали
- цвет аксессуаров: хром
- цвет колонны: стальной
- ручной душ с двумя режимами
- верхний душ
- 2 гидромассажные форсунки (50 сопел в каждой форсунке)
- однозахватный смеситель с картриджем фирмы Sedal
- силиконовые шланги под цвет фурнитуры



Верхний каскад



Каскадный излив  
для наполнения  
ванны





Модель	Цвет колонны	Цвет аксессуаров
<b>TA-G-TS1301C</b>	стальной	хром
<b>TA-G-TS1301B</b>	черный	черный

- размер (Ш x В): 50 x 130 см
- корпус из нержавеющей стали
- верхний душ
- однозахватный смеситель



Ручной душ с двумя режимами



Силиконовые шланги под цвет фурнитуры



Модель Цвет колонны  
и аксессуаров

**TA-G-A01Bb**

черный

**TA-G-A01Ww**

белый

- размер (Ш x В): 20 x 165 см
- алюминиевый корпус
- верхний душ
- 4 гидромассажные форсунки (9 сопел в каждой форсунке)
- однозахватный смеситель



Ручной душ с двумя режимами



Силиконовые  
шланги под цвет  
фурнитуры





Модель	Цвет колонны	Цвет аксессуаров
<b>TA-G-A02Bb+s</b>	черный	черный
<b>TA-G-A02Wcr+s</b>	белый	хром

- размер (Ш x В): 20 x 150 см
- алюминиевый корпус
- верхний душ
- 6 гидромассажных форсунок (11 сопел в каждой форсунке)
- однозахватный смеситель



Излив для наполнения ванны



Ручной душ с двумя режимами



Силиконовые шланги под цвет фурнитуры





Модель	Цвет колонны	Цвет аксессуаров	Наличие излива
<b>TA-G-A03Bb</b>	черный	черный	нет
<b>TA-G-A03Bb+s</b>	черный	черный	есть
<b>TA-G-A03Wcr</b>	белый	хром	нет
<b>TA-G-A03Wcr+s</b>	белый	хром	есть

- размер (Ш x В): 20 x 140 см
- алюминиевый корпус
- верхний душ
- 2 гидромассажные форсунки (50 сопел в каждой форсунке)
- однозахватный смеситель



Ручной душ с двумя режимами



Силиконовые шланги под цвет фурнитуры



Модель	Цвет колонны	Цвет аксессуаров	Наличие излива
<b>TA-G-A04Bb</b>	черный	черный	нет
<b>TA-G-A04Bb+s</b>	черный	черный	есть
<b>TA-G-A04Wcr</b>	белый	хром	нет
<b>TA-G-A04Wcr+s</b>	белый	хром	есть

- размер (Ш x В): 23 x 147 см
- алюминиевый корпус
- верхний душ
- 3 гидромассажные форсунки (32 сопла в каждой форсунке)
- однозахватный смеситель



Ручной душ с двумя режимами



Силиконовые шланги под цвет фурнитуры





Модель	Цвет колонны	Цвет аксессуаров
<b>TA-G-A05B/Bb+s</b>	черный	черный
<b>TA-G-A05W/Bcr+s</b>	белый с черными вставками	хром

- размер (Ш x В): 22 x 150 см
- алюминиевый корпус
- верхний душ
- 2 гидромассажные форсунки (25 сопел в каждой форсунке)
- ручной душ со шлангом в металлическом кожухе
- однозахватный смеситель с картриджем фирмы Sedal



Верхний каскад



Каскадный излив для наполнения ванны





Модель

**TA-G-A06B/Bb+s**

- размер (Ш x В): 22 x 140 см
- алюминиевый корпус
- цвет колонны и аксессуаров: черный
- верхний душ
- гидромассажная форсунка (25 сопел)
- ручной душ со шлангом в металлическом кожухе
- однозахватный смеситель с картриджем фирмы Sedal



Верхний каскад



Каскадный излив  
для наполнения  
ванны



Серия Sgabello

Модель

Цвет

TA-STOOL38-blanco  
TA-STOOL38-beig  
TA-STOOL38-nero

белый  
бежевый  
черный

- размер (Ш x Г x В): 38 x 25 x 41 см
- материал: акриловый камень
- максимальная разрешенная нагрузка: 150 кг
- эргономичная форма для комфортного и безопасного использования



Долговечный



Водостойкий



Экологичный



Термостойкий

Серия Arte

Модель

**AR35045**

**AR35045+Nero pulsante**

**AR35045 Nero**

Цвет чаши  
и бачка

Цвет  
кнопки

белый

хром

белый

черный

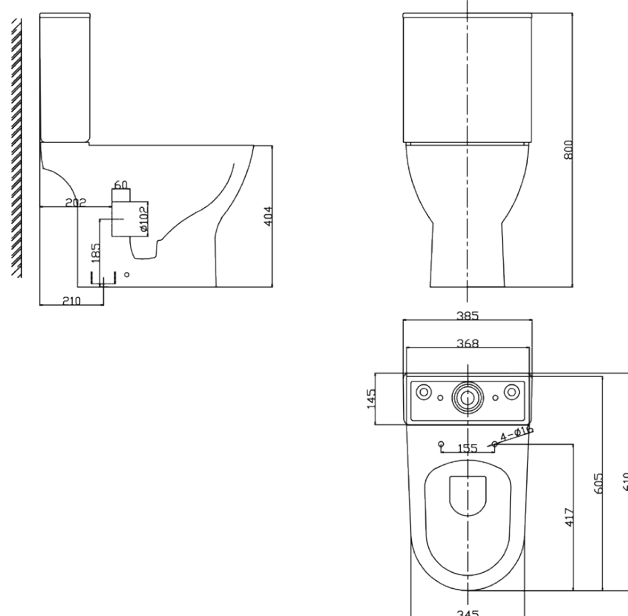
черный

черный

матовый

матовый

- размер (Ш x Г x В): 38,5 x 61 x 80 см
- овальная безободковая чаша
- бачок с механизмом двойного смыва (3 / 6 л) и нижним подводом воды
- материал чаши и бачка: сантехнический фарфор
- быстросъемное сиденье из дюропласта с функцией плавного опускания
- горизонтальный выпуск
- скрытое крепление к полу



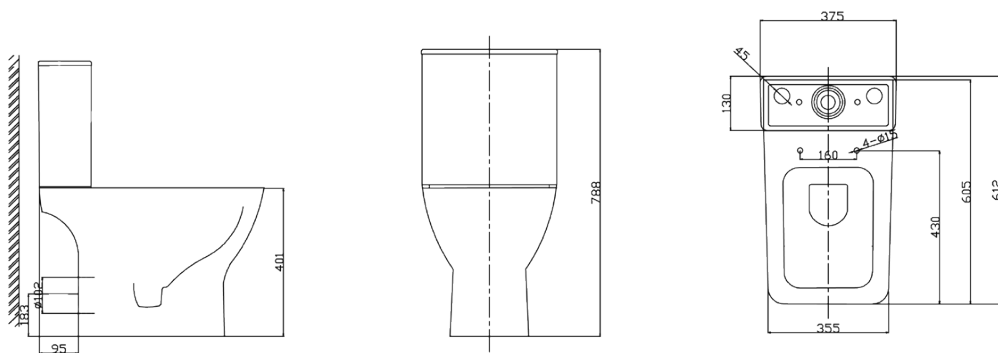


Серия Elegante

Модель

**EL35055**

- размер (Ш x Г x В): 37,5 x 61,2 x 78,8 см
- прямоугольная безободковая чаша
- бачок с механизмом двойного смыва (3 / 6 л) и нижним подводом воды
- материал чаши и бачка: сантехнический фарфор
- цвет чаши и бачка: белый
- цвет кнопки: хром
- быстросъемное сиденье из дюропласта с функцией плавного опускания
- горизонтальный выпуск
- скрытое крепление к полу



Серия Amato

Модель

Цвет чаши

**AM25010**

белый

**AM25010 Nero**

черный матовый

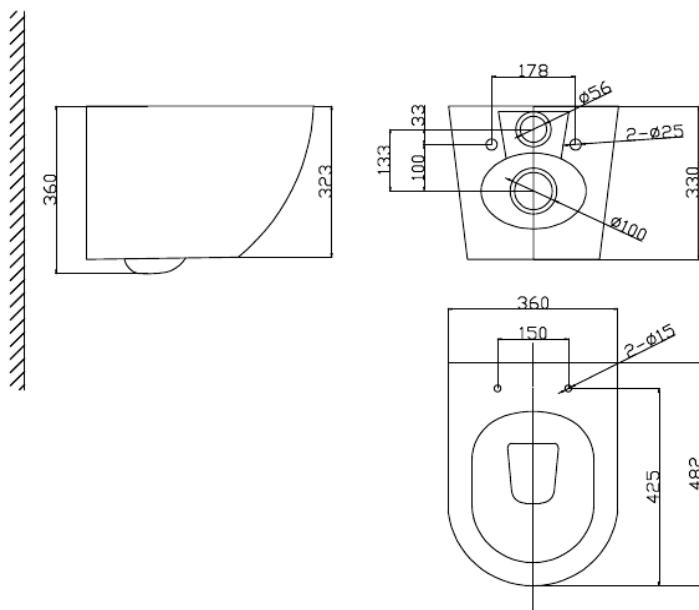
**AM25010 Grigio**

серый матовый

**AM25010 Bianco opaco**

белый матовый

- размер (Ш x Г x В): 36 x 48,2 x 33 см
- овальная безободковая чаша из сантехнического фарфора
- быстросъемное сиденье из дюропласта с функцией плавного опускания
- горизонтальный выпуск
- скрытое крепление к инсталляции



Серия Amato

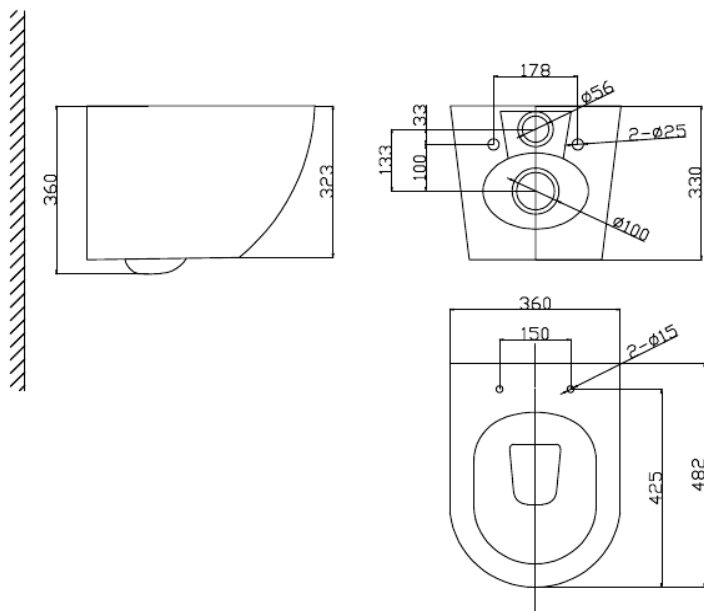
Модель

**AM25010+SMcromo**  
**AM25010+SMnero**

Цвет смесителя  
и фурнитуры

черный  
хром

- размер (Ш x Г x В): 36 x 48,2 x 33 см
- овальная безободковая чаша белого цвета из сантехнического фарфора
- функция биде
- быстросъемное сиденье из дюропласта с функцией плавного опускания
- горизонтальный выпуск
- скрытое крепление к инсталляции

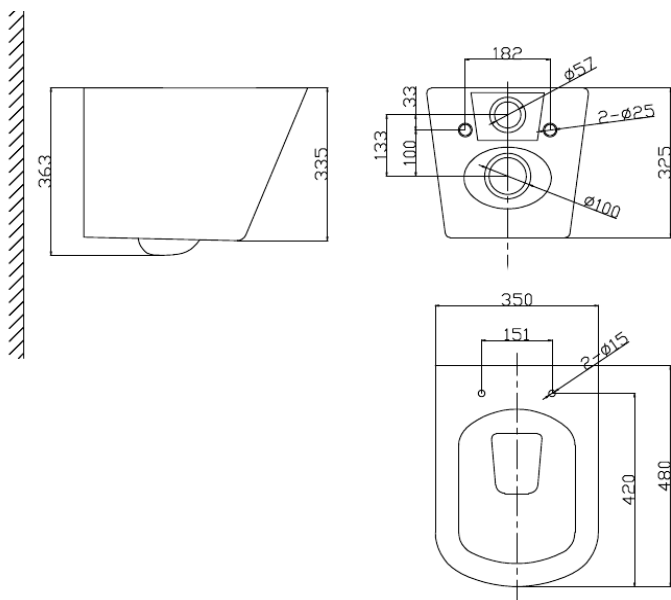




Серия Correto

Модель	Цвет чаши	Функция биде	Цвет смесителя
<b>CR25200</b>	белый	нет	-
<b>CR25200 Nero</b>	черный матовый	нет	-
<b>CR25200+SMcromo</b>	белый	есть	хром
<b>CR25200+SMnero</b>	белый	есть	черный матовый

- размер (Ш x Г x В): 35 x 48 x 32,5 см
- прямоугольная безободковая чаша из сантехнического фарфора
- быстросъемное сиденье из дюропласта с функцией плавного опускания
- горизонтальный выпуск
- скрытое крепление к инсталляции

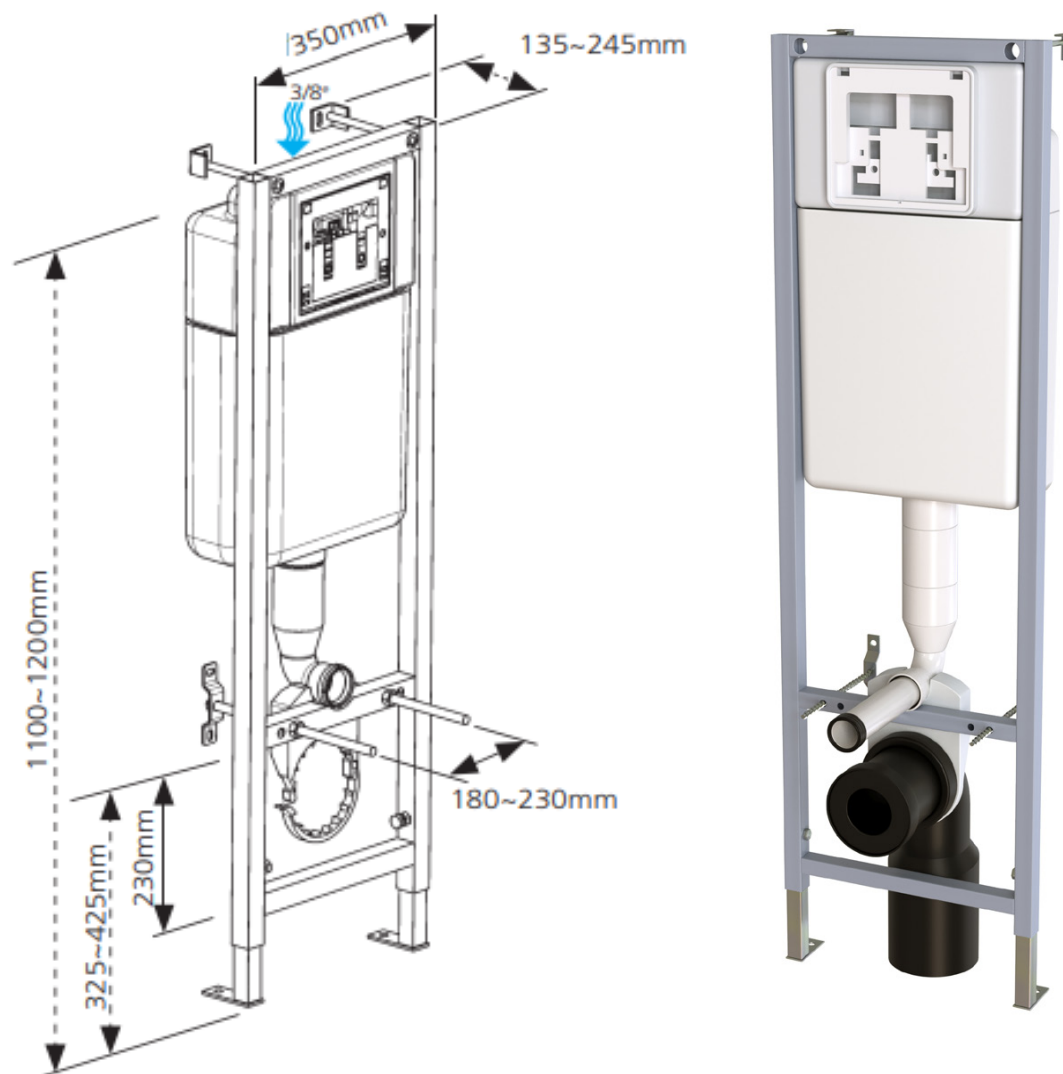


## Инсталляция ВСМ 536 Aqua+ для унитаза

Модель

10011945

- подходит для установки стандартных, удлиненных или компактных подвесных унитазов
- рама крепления к стене рассчитана на нагрузку 400 кг
- сварная конструкция из стальных труб 30 x 30 x 1,5 мм, обработанная антикоррозийным составом и окрашенная эпоксидной краской
- крепление к полу с помощью 2 оснований, каждое основание выполнено в виде пластины из окрашенной стали (100 x 30 x 8 мм) и сварной трубы из окрашенной стали (25 x 25 x 3 мм), крепятся к полу 2 анкерами и 2 окрашенными винтами
- крепление унитаза к стене с помощью двух монтажных шпилек с основаниями, закрепляются 4 анкерами и 4 окрашенными винтами
- отверстия для крепления унитаза с межосевым расстоянием 180 и 230 мм
- верхнее крепление к стене с помощью двух монтажных шпилек с основаниями, закрепляются 2 анкерами и 2 окрашенными винтами
- смывной бачок с изоляцией объемом 6 литров, оборудован арматурой
- доступ к арматуре осуществляется через смотровой лючок панели управления смывом
- регулируемый выпускной клапан, двойной кнопочный пуск, заводская регулировка на 3 литра и 6 литров
- бесшумный поплавковый наполнительный клапан
- фронтальное расположение панели управления смывом, усилие нажима 20 Н
- комплект для подсоединения к унитазу: муфта выпуска и соединительный патрубок, комплект деталей для крепления унитаза

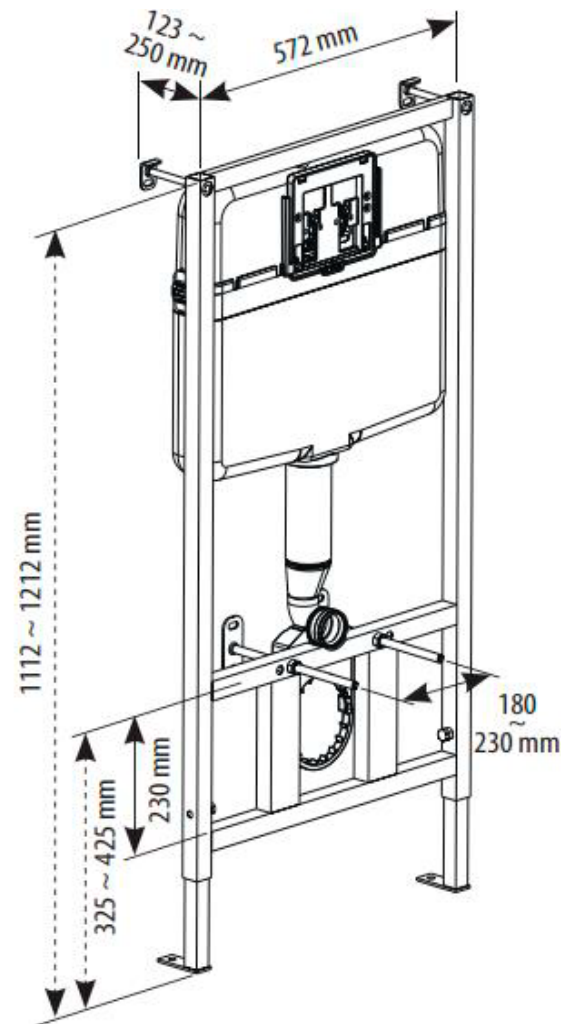


## Инсталляция BCM Intralim для унитаза

Модель

10014228

- стальная рама рассчитана на нагрузку 400 кг
- сварная конструкция из стальных труб (30 x 30 x 1,5) мм, обработанная антикоррозийным составом и окрашенная эпоксидной краской
- отверстия для крепления унитаза с межосевым расстоянием 180 и 230 мм
- смывной бачок Intralim объемом 7,5 литров с изоляцией, оборудован арматурой
- доступ к арматуре осуществляется через смотровой лючок панели управления смывом
- большой ресурс спускной и наполнительной арматуры (минимум 200000 циклов)
- устойчивость при соприкосновении с незапрещенными химическими веществами
- устойчивость к коррозии
- высокая пропускная способность
- герметичность
- устойчивость под давлением
- низкий уровень шума







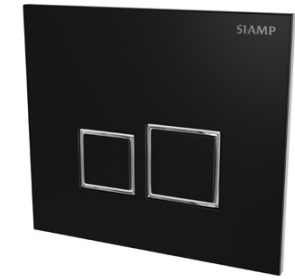
**Globe**  
белый  
31184410



**Globe**  
хром  
10011948



**Square**  
белый  
31204060



**Square**  
черный матовый  
31204110



**Smarty**  
белый  
31191010



**Smarty**  
хром  
31191410



**Smarty**  
черный матовый  
10003407



**Segment**  
черный  
31171110

- современный дизайн с использованием простых геометрических форм
- экономичность: механическая система двойного смыва
- прочность: панель изготовлена из АБС-пластика
- комфорт: усилие нажима 20 Н
- бесшумное механическое управление с плавным нажатием и возвратом: бесшумность и мягкость нажатия на клавиши достигается за счет металлических пружин, обеспечивающих возврат клавиш в плоскость рамки

- амортизаторы клавиш исключают удар о рамку при возврате в исходное положение
- легкий монтаж: болты креплений клавиш могут быть укорочены вручную для подгонки их длины к размеру каркаса, что позволяет быстро и легко произвести монтаж
- панель смыва используется как люк для доступа к внутреннему оборудованию бачка, возможная толщина облицовочного слоя: от 16 до 100 мм
- задние подкладки рамы обеспечивают надежную опору на материал облицовки

Серия Zled

Модель	Размер (Ш x В)	Функция антизапотевания
<b>TA-Zled-A70100</b>	70 x 100 см	нет
<b>TA-Zled-A70100a</b>	70 x 100 см	есть
<b>TA-Zled-A10070</b>	100 x 70 см	нет
<b>TA-Zled-A10070a</b>	100 x 70 см	есть

- асимметричная форма
- светодиодная подсветка
- цветовая температура подсветки: 6000 К (приятный холодный свет)
- регулировка яркости
- подсветка метки сенсора

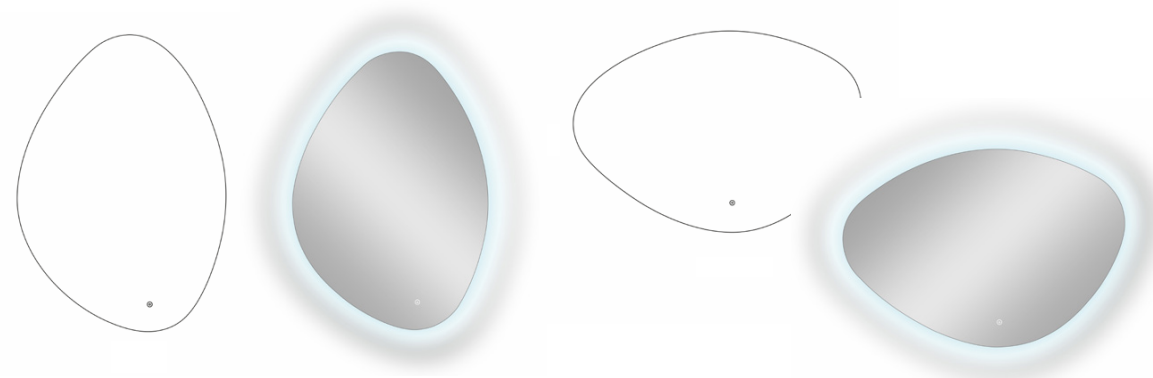


Пластиковый короб



Сенсорное управление

Ореольная подсветка





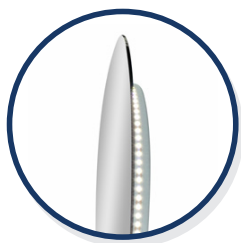
## Серия Zled

Модель	Диаметр	Материал корпуса
<b>TA-Zled-AD45</b>	64,5 см	МДФ с ЛХДФ
<b>TA-Zled-AJ80</b>	80 см	пластик

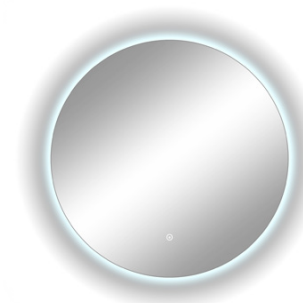
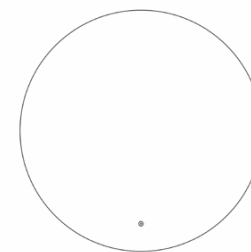
- круглая форма
- светодиодная подсветка
- цветовая температура подсветки: 6000 К (приятный холодный свет)
- регулировка яркости
- подсветка метки сенсора



Сенсорное управление



Ореольная подсветка





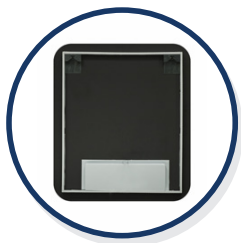
## Серия Zled

Модель	Размер (Ш x В)	Функция антизапотевания
<b>TA-Zled-B5070</b>	50 x 70 см	нет
<b>TA-Zled-B5070a</b>	50 x 70 см	есть
<b>TA-Zled-B6070</b>	60 x 70 см	нет
<b>TA-Zled-B6070a</b>	60 x 70 см	есть
<b>TA-Zled-B6080</b>	60 x 80 см	нет

- прямоугольная форма
- ореольная светодиодная подсветка
- цветовая температура подсветки: 6000 К (приятный холодный свет)
- защитный пластиковый кожух для электроники
- регулировка яркости
- подсветка метки сенсора



Сенсорное управление



Пластиковая рамка



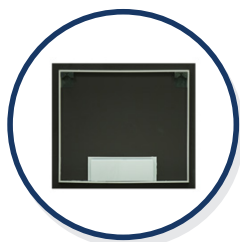
## Серия Zled

Модель	Размер (Ш x В)	Функция антизапотевания
<b>TA-Zled-B8070</b>	80 x 70 см	нет
<b>TA-Zled-B8070a</b>	80 x 70 см	есть
<b>TA-Zled-B8080</b>	80 x 80 см	нет
<b>TA-Zled-B10070</b>	100 x 70 см	нет
<b>TA-Zled-B10070a</b>	100 x 70 см	есть
<b>TA-Zled-B10080</b>	100 x 80 см	нет
<b>TA-Zled-B12070</b>	120 x 70 см	нет
<b>TA-Zled-B12070a</b>	120 x 70 см	есть
<b>TA-Zled-B12080</b>	120 x 80 см	нет

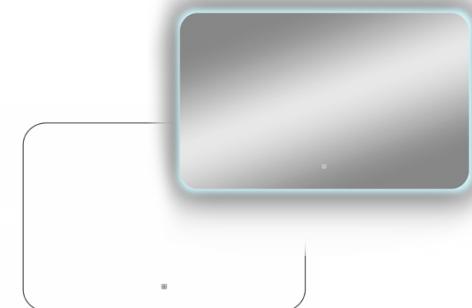
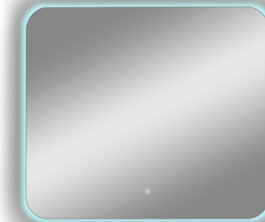
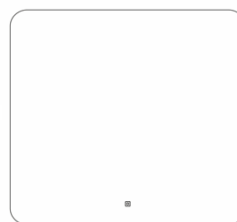
- прямоугольная форма
- ореольная светодиодная подсветка
- цветовая температура подсветки: 6000 К (приятный холодный свет)
- защитный пластиковый кожух для электроники
- регулировка яркости
- подсветка метки сенсора



Сенсорное управление



Пластиковая рамка





## Серия Zled

Модель

Размер  
(Ш x В)

<b>TA-Zled-D8070</b>	80 x 70 см
<b>TA-Zled-D9070</b>	90 x 70 см
<b>TA-Zled-D10070</b>	100 x 70 см
<b>TA-Zled-D12070</b>	120 x 70 см

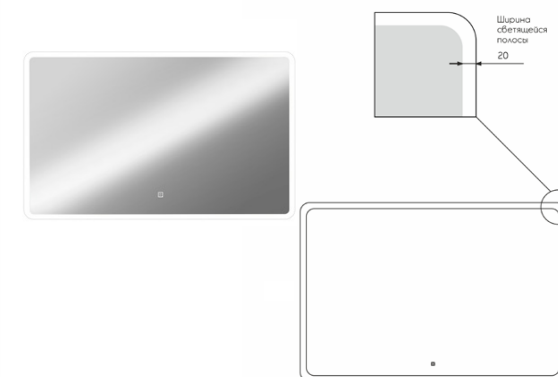
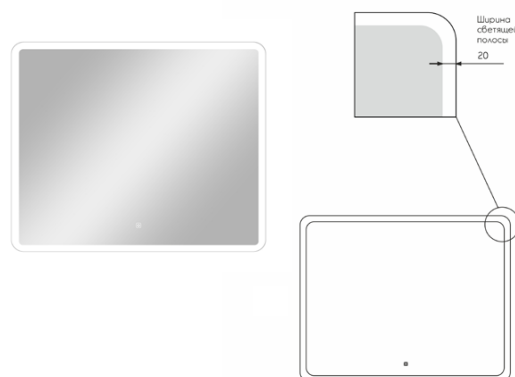
- прямоугольная форма
- фронтальная светодиодная подсветка
- цветовая температура подсветки: 6000 К (приятный холодный свет)
- регулировка яркости
- подсветка метки сенсора



Сенсорное управление



Пластиковый короб





Серия Zled

Модель

Размер  
(Ш x В)

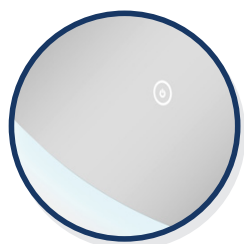
**TA-Zled-F10060**

100 x 60 см

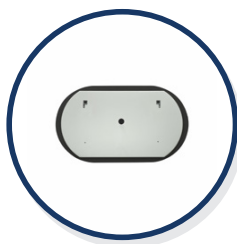
**TA-Zled-F60100**

60 x 100 см

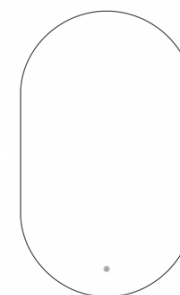
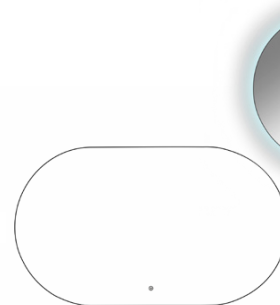
- овальная форма
- ореольная светодиодная подсветка
- цветовая температура подсветки: 6000 К (приятный холодный свет)
- регулировка яркости
- подсветка метки сенсора



Сенсорное управление



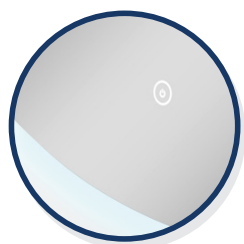
Пластиковый короб



Серия Zled

Модель	Размер (Ш x В)
<b>TA-Zled-G5070</b>	50 x 70 см
<b>TA-Zled-G6080</b>	60 x 80 см
<b>TA-Zled-G7080</b>	70 x 80 см
<b>TA-Zled-M4070</b>	40 x 70 см

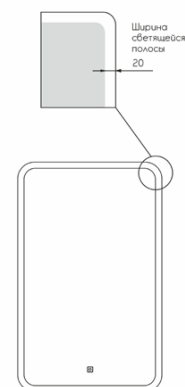
- прямоугольная форма
- фронтальная светодиодная подсветка
- цветовая температура подсветки: 6000 К (приятный холодный свет)
- регулировка яркости
- подсветка метки сенсора



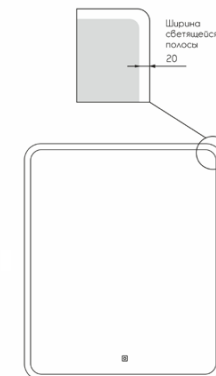
Сенсорное управление



Пластиковый короб



Ширина  
светящейся  
полосы  
20



Ширина  
светящейся  
полосы  
20



Серия Zled

Модель

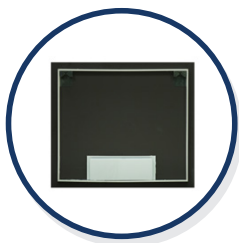
Размер  
(Ш x В)

<b>TA-Zled-T6070</b>	60 x 70 см
<b>TA-Zled-T8070</b>	80 x 70 см
<b>TA-Zled-T10070</b>	100 x 70 см
<b>TA-Zled-T12070</b>	120 x 70 см

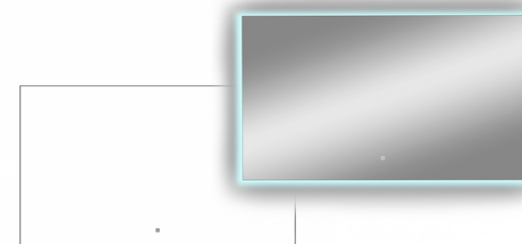
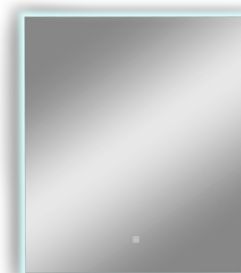
- прямоугольная форма
- ореольная светодиодная подсветка
- цветовая температура подсветки: 6000 К (приятный холодный свет)
- защитный пластиковый кожух для электроники
- регулировка яркости
- подсветка метки сенсора



Сенсорное управление



Пластиковая рамка





Серия Zled

Модель

Размер  
(Ш x В)

TA-Zled-V10070

100 x 70 см

TA-Zled-V70100

70 x 100 см

- асимметричная форма
- светодиодная подсветка
- цветовая температура подсветки: 6000K (приятный холодный свет)
- регулировка яркости
- подсветка метки сенсора

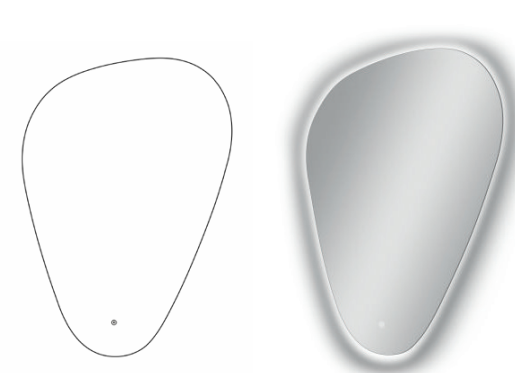
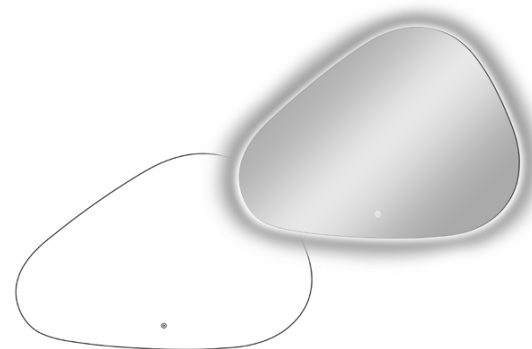


Пластиковый короб



Сенсорное управление

Ореольная подсветка



**Серия CBled**  
шкаф-зеркало

Модель	Размер (Ш x Г x В)	Открывание
<b>TA-CBled-EL4080R</b>	40 x 15 x 80 см	направо
<b>TA-CBled-E6080</b>	60 x 14 x 80 см	налево, направо

- подвесной монтаж
- цвет корпуса: белый
- плавное закрывание дверцы
- фронтальная светодиодная подсветка
- цветовая температура подсветки: 6000 К (приятный холодный свет)
- регулировка яркости
- подсветка метки сенсора



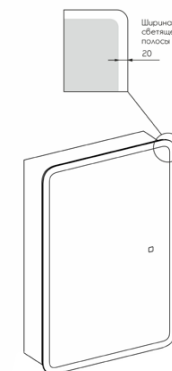
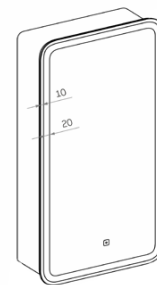
Сенсорное управление



Цельный пластиковый корпус



2 стеклянные полки



Шкафы, пеналы, тумбы



**Серия CBled**  
пенал-зеркало

Модель

**TA-CBled-L40160**

- размер (Ш x Г x В): 40 x 18 x 160 см
- цвет корпуса: белый
- универсальный монтаж (подвесной или напольный)
- реверсивное исполнение (дверные петли можно расположить слева или справа)
- плавное закрывание дверцы
- фронтальная светодиодная подсветка
- цветовая температура подсветки: 6000 К (приятный холодный свет)
- регулировка яркости
- подсветка метки сенсора
- электророзетка мощностью 2 кВт
- дополнительно можно приобрести комплект ножек (высота 15 см)



Сенсорное управление

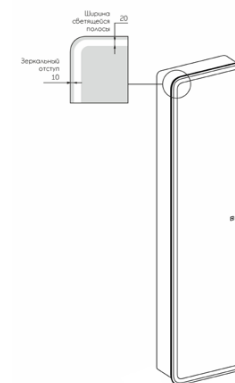


Цельный пластиковый корпус



4 стеклянные полки

**Шкафы, пеналы, тумбы**





**Серия Olejo**

пенал

Модель

**TA-MBO-P150P-blanco**

- размер (Ш x Г x В): 34,7 x 35,7 x 150 см
- цвет: белый
- универсальный монтаж (подвесной или напольный)
- реверсивное исполнение (дверные петли можно расположить слева или справа)
- корпус из ЛДСП с полками
- окрашенный фасад из МДФ
- плавное закрывание дверец
- дополнительно можно приобрести комплект ножек (высота 15 см)



**Серия Olejo**

тумба под раковину

Модель

**TA-MBO-40PR-blanco**

- размер (Ш x Г x В): 39,2 x 21,5 x 65 см
- цвет: белый
- универсальный монтаж (подвесной или напольный)
- реверсивное исполнение (дверные петли можно расположить слева или справа)
- корпус из ЛДСП
- окрашенный фасад из МДФ
- открывание дверцы нажатием на фасад
- дополнительно можно приобрести: комплект ножек (высота 15 см), раковину Como 40, смеситель, сифон





**Серия Olejo**  
тумба под раковину

Модель

**TA-MBO-50PR-blanco**

- размер (Ш x Г x В): 49 x 20,9 x 68,2 см
- цвет: белый
- универсальный монтаж (подвесной или напольный)
- установка справа (дверные петли расположены с правой стороны)
- корпус из ЛДСП
- окрашенный фасад из МДФ
- плавное закрывание дверцы
- дополнительно можно приобрести: комплект ножек (высота 15 см), раковину Modul 50, смеситель, сифон



Шкафы, пеналы, тумбы





**Серия Olejo**  
тумба под раковину

Модель

**TA-MBO-60NR-blanco**

- размер (Ш x Г x В): 54,8 x 48,2 x 88 см
- цвет: белый
- напольный монтаж
- реверсивное исполнение (стиральную машину можно расположить слева или справа)
- корпус из ЛДСП
- окрашенный фасад из МДФ
- плавное закрывание ящика и дверец
- дополнительно можно приобрести: раковину Barcelona 120 L/R (левое или правое исполнение), смеситель, сифон



Шкафы, пеналы, тумбы





**Серия Olejo**

тумба под раковину

Модель

**TA-MBO-90PR(L)-blanco**

**TA-MBO-90PR(R)-blanco**

Расположение  
слива и ящиков

слева

справа

- размер (Ш x Г x В): 89,4 x 44,7 x 68,2 см
- цвет: белый
- универсальный монтаж (подвесной или напольный)
- корпус из ЛДСП
- окрашенный фасад из МДФ
- открывание дверцы нажатием на фасад
- плавное закрывание ящиков
- дополнительно можно приобрести: комплект ножек (высота 15 см), соответствующую раковину Barcelona 90 L/R (левое или правое исполнение), смеситель, сифон



**Серия Olejo**

тумба под столешницу

Модель

Размер  
(Ш x Г x В)

**TA-MBO-60PS-blanco**  
**TA-MBO-80PS-blanco**  
**TA-MBO-100PS-blanco**

59,3 x 48,6 x 56 см  
 79,3 x 48,6 x 56 см  
 99,3 x 48,6 x 56 см

- цвет: белый
- универсальный монтаж (подвесной или напольный)
- корпус из ЛДСП
- окрашенный фасад из МДФ
- плавное закрывание ящиков
- дополнительно можно приобрести: комплект ножек (высота 15 см), соответствующую столешницу лакобель MB-ST 60/80/100, раковину, смеситель, сифон





**Серия Olejo**

тумба под раковину

Модель

Размер  
(Ш x Г x В)

**TA-MBO-65PR-blanco**

61,5 x 44,5 x 68,2 см

**TA-MBO-80PR-blanco**

76 x 44,5 x 68,2 см

**TA-MBO-100PR-blanco**

96 x 44,5 x 68,2 см

- цвет: белый
- универсальный монтаж (подвесной или напольный)
- корпус из ЛДСП
- окрашенный фасад из МДФ
- плавное закрывание ящиков
- дополнительно можно приобрести: комплект ножек (высота 15 см), соответствующую раковину Modul 65/80/100, смеситель, сифон



**Серия Sevia**

тумба под раковину

Модель

**TA-MBC-90PR(L)-grigio verde**  
**TA-MBC-90PR(R)-grigio verde**

Расположение  
слива и ящиков

слева  
справа

- размер (Ш x Г x В): 89,4 x 44,7 x 68,2 см
- цвет: серо-зеленый матовый
- универсальный монтаж (подвесной или напольный)
- корпус из МДФ
- окрашенный фасад из МДФ
- фурнитура фирмы Hettich
- открывание дверцы нажатием на фасад
- плавное закрывание ящиков
- дополнительно можно приобрести: комплект ножек (высота 15 см), соответствующую раковину Barcelona 90 L/R (левое или правое исполнение), смеситель, сифон





**Серия Sevia**

тумба под столешницу

Модель

Размер  
(Ш x Г x В)

**TA-MBC-80PS-grigio verde** 79,3 x 48,6 x 56 см

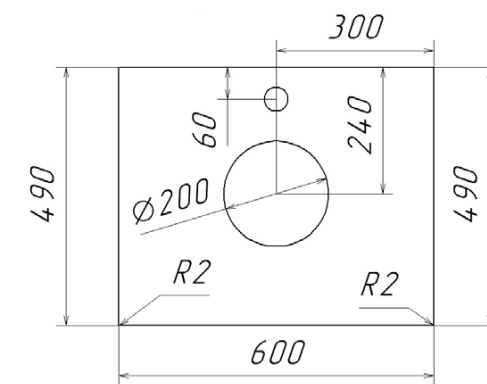
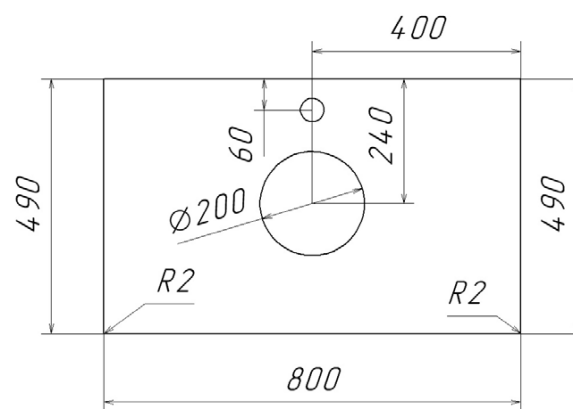
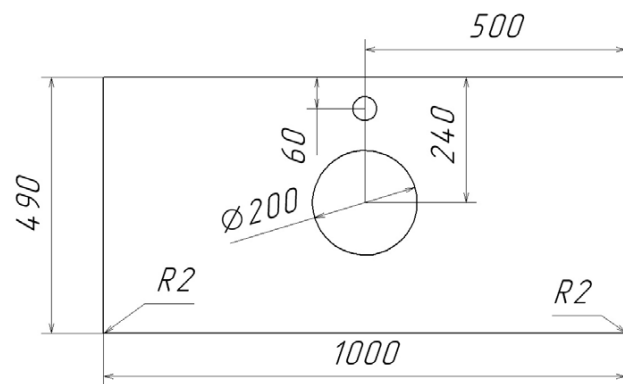
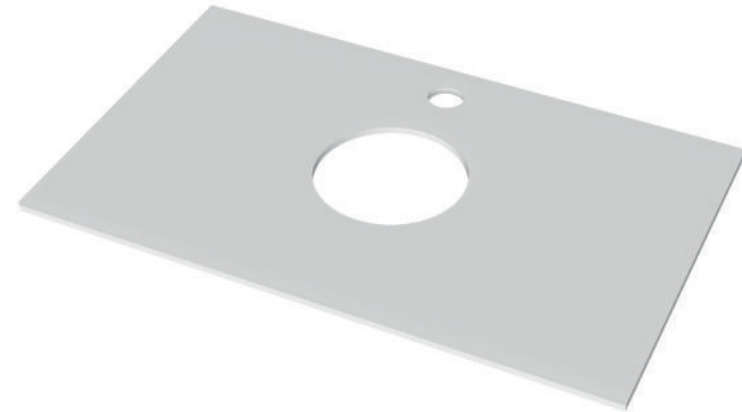
**TA-MBC-100PS-grigio verde** 99,3 x 48,6 x 56 см

- цвет: серо-зеленый матовый
- универсальный монтаж (подвесной или напольный)
- корпус из МДФ
- окрашенный фасад из МДФ
- фурнитура фирмы Hettich
- плавное закрывание ящиков
- дополнительно можно приобрести: комплект ножек (высота 15 см), соответствующую столешницу лакобель MB-ST 80/100, раковину, смеситель, сифон



Модель	Размер (Ш x Г x В)	Цвет
<b>TA-MB-ST60-blanco</b>	60 x 49 x 1,5 см	белый
<b>TA-MB-ST60-nero</b>	60 x 49 x 1,5 см	черный
<b>TA-MB-ST80-blanco</b>	80 x 49 x 1,5 см	белый
<b>TA-MB-ST80-nero</b>	80 x 49 x 1,5 см	черный
<b>TA-MB-ST100-blanco</b>	100 x 49 x 1,5 см	белый
<b>TA-MB-ST100-nero</b>	100 x 49 x 1,5 см	черный

- столешница изготовлена из окрашенного стекла толщиной 5 мм
- подложка выполнена из МДФ толщиной 10 мм





## СОДЕРЖАНИЕ

Душевые кабины.....	3
Душевые боксы.....	6
Душевые кабины с гидромассажем.....	7
Душевые уголки.....	9
Душевые шторы для ванн.....	13
Душевые двери.....	16
Душевые боковые стенки.....	17
Акриловые душевые поддоны.....	18
Душевые поддоны из литьевого мрамора.....	20
Душевые системы.....	22
Стулья для ванны и душа.....	32
Напольные унитазы.....	33
Подвесные унитазы.....	36
Сантехнические инсталляции.....	38
Панели смыва для инсталляций.....	40
Зеркала.....	41
Шкафы, пеналы, тумбы.....	50
Столешницы лакобель.....	60



# Taliente

Екатеринбург

+7 (343) 384-40-24

opt@dushtorg.ru

Свердловская область,

город Березовский, Режевской тракт,

15-й километр, строение 6

(индустриальный парк «Ресурс»),

2 этаж, офис 203/1

Москва

+7 (495) 487-20-12

msk@dushtorg.ru

улица 1-я Вольская, строение 1,

владение 23

Краснодар

+7 (861) 211-63-34

krd@dushtorg.ru

улица Ярославская, дом 126

Санкт-Петербург

+7 (812) 385-77-85

spb@dushtorg.ru

улица Новолитовская, дом 15,

корпус Г